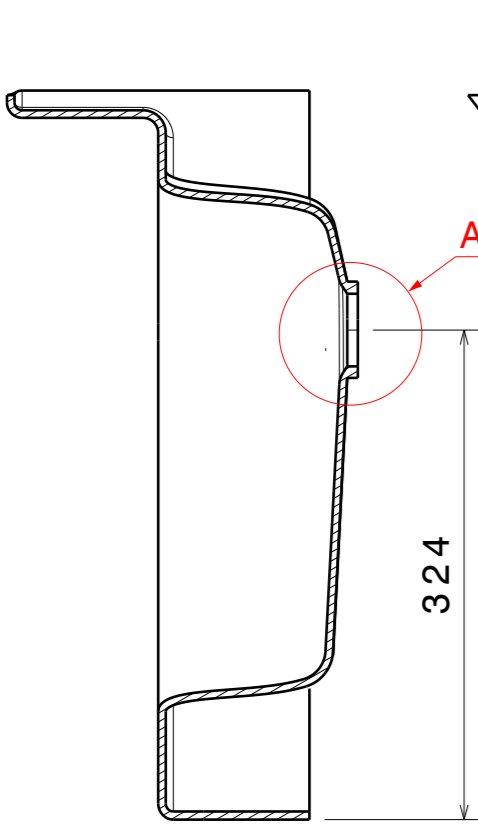
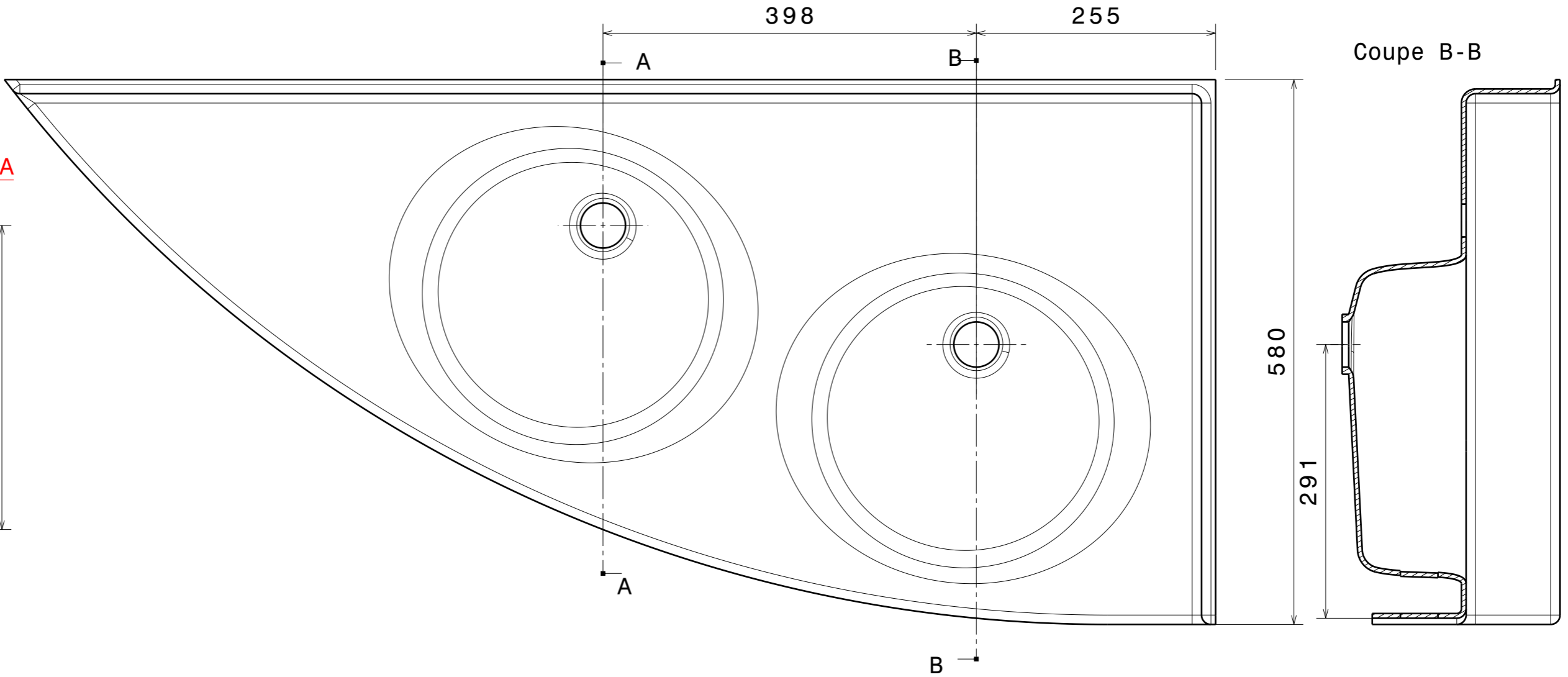


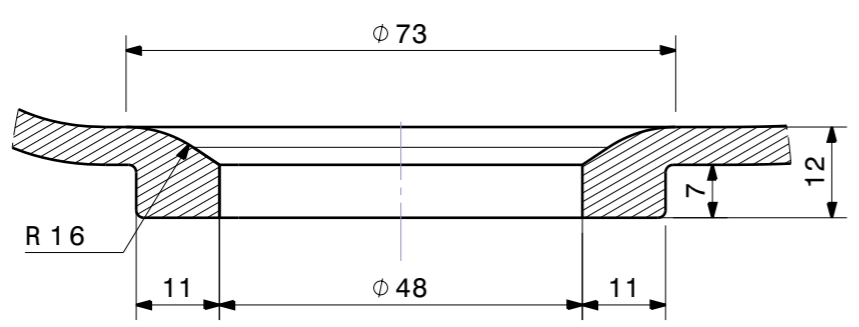
Coupe A-A



Coupe B-B



Détail A



<i>D</i>		14/12/2015	BRAHIM.J
Version		Date	Intervenant
<i>This drawing is our property, it can't be reproduced or communicated without our written agreement.</i>			
Feuille: Folio:	1/2	Echelle: Scale:	A3
		Tolérance générale: ± 2mm/m	Matière: GRP
		Linéarité: ± 1mm/m	Protection:
		Epaisseur: ± 1mm	Sous-ensemble:
		Ensemble:	Set:
Pièce/Part:			Etabli par:
PMR EGER 2V POINTE A GAUCHE			BRAHIM.J
Numéro du document/Drawing number:			Date:
PMR EGER 2V POINTE A GAUCHE			09/12/2015

